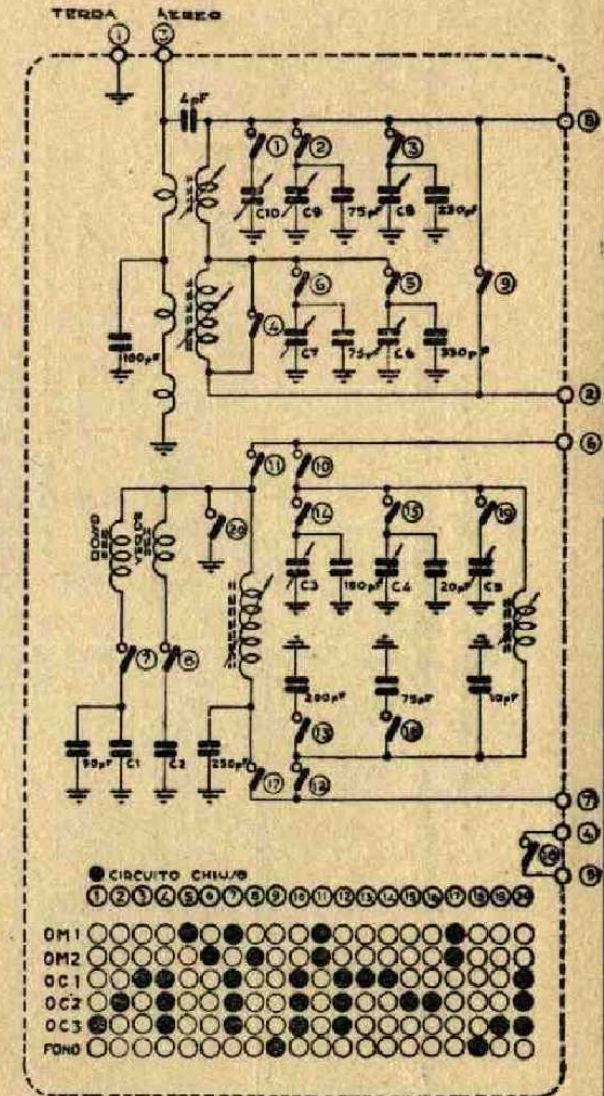
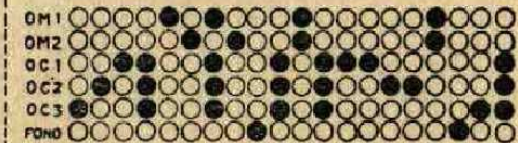


Lo schema elettrico del mod. 605 RG.



CIRCUITO CHIU/O
1 2 3 4 5 6 7 8 9 10 11 12 13 14 15 16 17 18 19



Il gruppo Nova PI impiegato nel mod. 605 RG.



DUCATI

PER RIPARAZIONE E RICAMBI
USATE ESCLUSIVAMENTE PRODOTTI